



TCI Maxy Jolly 50 led-driver IP20

De TCI Maxy Jolly 50 led-driver is een compacte voeding voor moderne laag voltage led-verlichting. Deze led-driver kan zowel spanningsgestuurde als stroomgestuurde verlichting aansturen en biedt de mogelijkheid om meerdere lichtbronnen aan te sturen.

Naast de compacte afmetingen heeft deze led-driver een IP20 behuizing en een klasse 2 bescherming tegen directe en indirecte schokken.



Specificaties	
Productnaam	Maxi Jolly 50 HV (Dali, 1-10V, Push)
Artikelnummer	122409
Belastbaar vermogen	112V DC 50W
Stroom uitgang	350 mA tot 700 mA
Powerfactor	Max >0,95
Afmetingen (l x h x b)	124,5 x 22 x 79 mm
Behuizing	IP20 - kunststof
Dali	Ja
1-10V dimbaar	Ja
Garantie	7 jaar

TCI Maxi Jolly 50 led-driver - IP20



IP 20

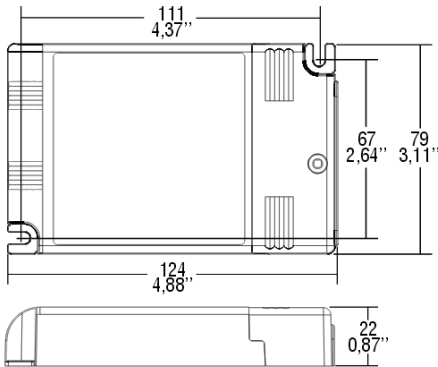


SCREW FIXING



Weight - Peso gr. 150 / 5,3 oz.
Pcs - Pezzi 50

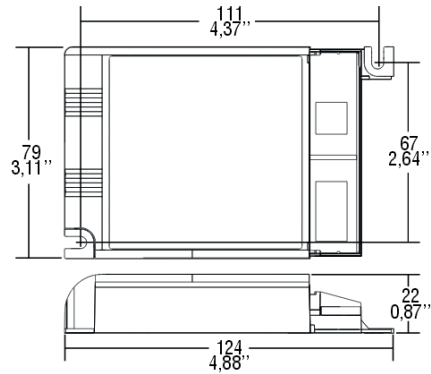
Compatible with ZHAGA (AM3)



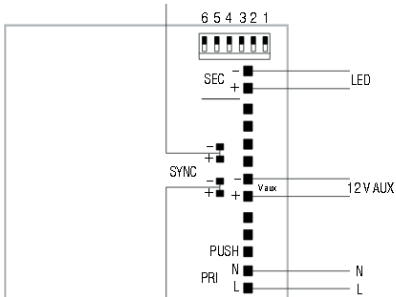
BUILT-IN SCREW FIXING

Weight - Peso gr. 140 / 5,3 oz.
Pcs - Pezzi 50

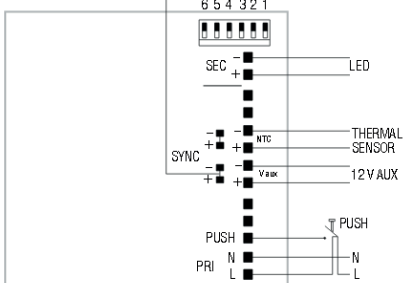
Compatible with ZHAGA (AM3)



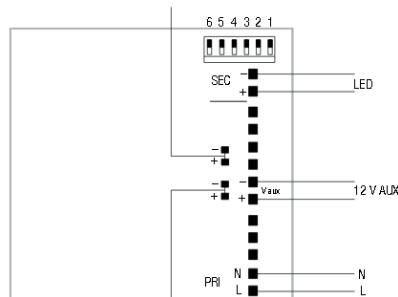
Wiring diagram - Schema di collegamento (Max. LED distance on page info8 - Massima distanza LED a pagina info8)



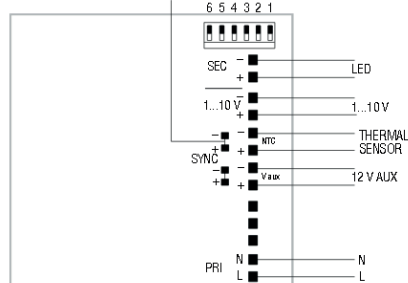
Max 10 alimentatori in serie
Max 10 drivers in looping connection



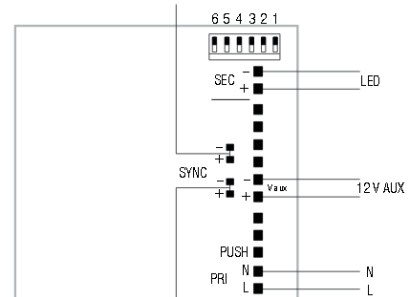
PUSH diagram - Collegamento PUSH



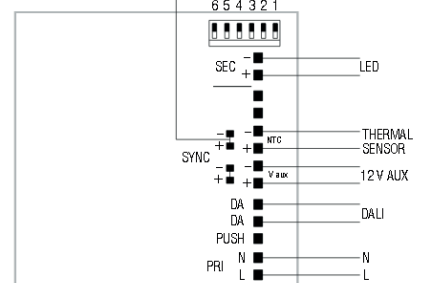
Max 10 alimentatori in serie
Max 10 drivers in looping connection



1...10 V diagram - Collegamento 1...10 V



Max 10 alimentatori in serie
Max 10 drivers in looping connection



DALI diagram - Collegamento DALI



LuxImprove BV
Weihoek 10D
4416 PX Kruiningen

t +31 (0)113 60 31 18
e info@luximprove.com
i www.luximprove.com